

# BALLONS TAMPON PRIMAIRE



## TAMPAC 4 BAR CIRCUIT CHAUFFAGE

Le réservoir TAMPAC pour eau de chauffage permet de limiter les courts-cycles, de stocker les calories, absorber les surpuissances et/ou de prolonger l'autonomie du chauffage.

- ▶ Réservoir vertical en acier sans revêtement intérieur
- ▶ Pression de service max. 4 bar
- ▶ 4 orifices de circulation orifices à brides à partir de 1500 L
- ▶ 1 orifice Ø15/21 pour instrumentation
- ▶ 1 orifice de vidange totale
- ▶ Peinture de protection extérieure
- ▶ Jaquette calorifuge ép. 100 mm
  - ▶ P.V.C. souple classée au feu M1, non percée
  - ▶ Stockage intérieur
- ▶ Température de stockage comprise entre 20°C et 105°C



**B** 150 à 500 L



### SUR DEMANDE

- ▶ Autres tailles
- ▶ Autres capacités
- ▶ Autres températures
- ▶ Orifices suivant plan client
- ▶ Version Inox 316 L
- ▶ Calorifuge MO

### Option brides d'obturation pour piquages à bride :

DN	Code
DN 100	157
DN 150	158
DN 200	159

Modèle	Volume réel L	Poids kg	Code	Pertes statiques W /Étiquette
150	157	32		54/B
300	297	45		64/B
500	471	62		80/B
750	779	82		90
1000	934	94		115
1500	1498	159		133
2000	1850	303		147
2500	2467	375		189
3000	2864	417		229
3000	2822	449		211
4000	4017	502		250
5000	5105	713		311
6000	5593	764		338

• Références tenues en stock.

### OPTIONS

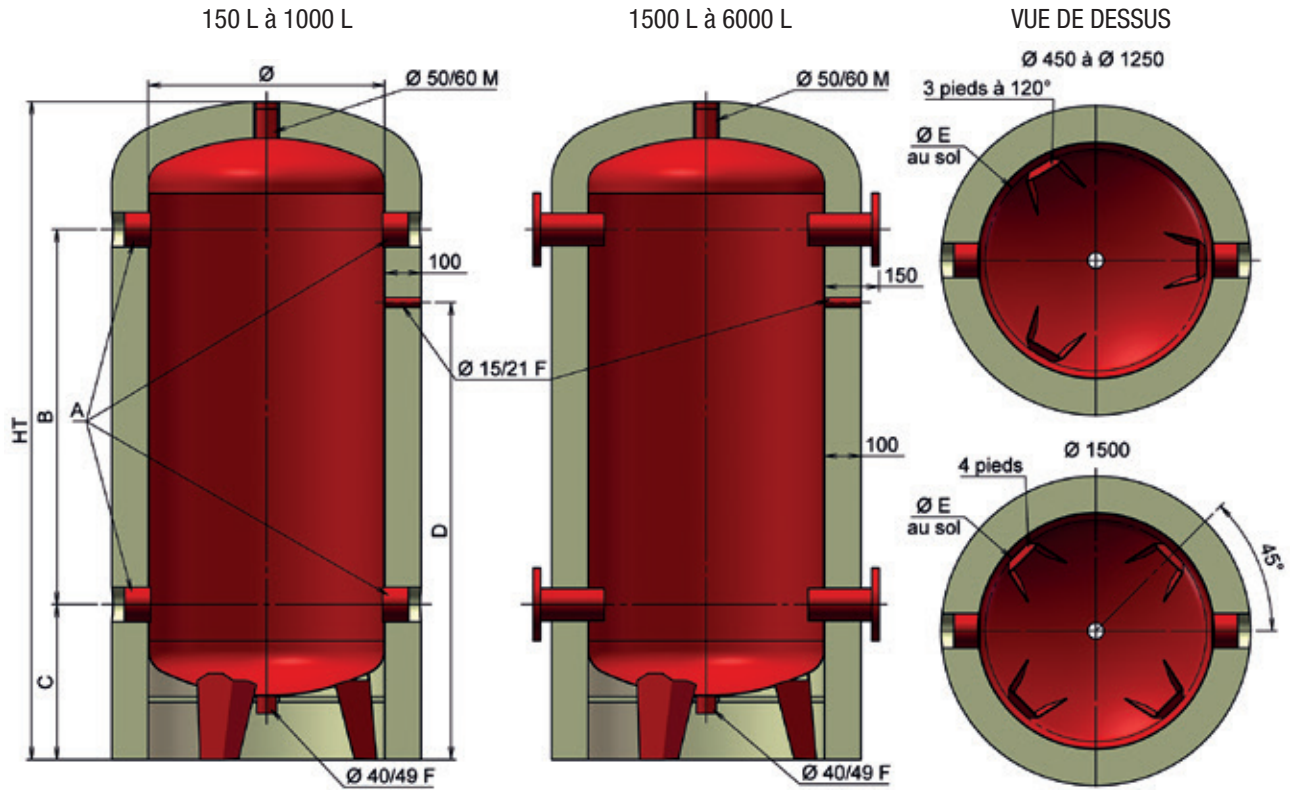
- ▶ Déchargement au sol (p. 12)
- ▶ Kit accessoires
  - 1 soupape 4 bar, 1 thermomètre à cadran,
  - 1 bouchon en Ø50/60, 1 purgeur à flotteur,
  - 1 vanne
- Code 207
- ▶ Kit vidange (p. 144)

### GARANTIE

Réservoir : 5 ans

# BALLONS TAMPON PRIMAIRE

## TAMPAC 4 BAR



Capacité L	Volume réel litre	Dimensions mm							
		Ø	HT	A	B	C	D	E	Ht Bascul.
150	157	450	1325	50/60 - F	650	363	873	505	1340
300	297	550	1590	66/76 - F	880	378	1118	570	1600
500	471	650	1810	80/90 - F	1030	427	1317	605	1820
750	779	800	1945		1120	441	1421	750	1960
1000	934	1000	2255	DN 100	1430	460	1731	925	2265
1500	1498		2310		1050	560	1310		1965
2000	1850	1250	1935	DN 150	1480	500	1740	1186	2470
2500	2467		2443		1700	560	2020		2810
3000	2864	1500	2785	DN 150	1020	545	1325	1230	2185
3000	2822		2065		1700		2005		2790
4000	4017	1500	2745	DN 200	2310	555	2595	1230	3410
5000	5105		3375		2875		3690		
6000	5593	1500	3655	DN 200	2590	555	2875		3690

\*Dimensions et poids hors calorifuge

# BALLONS TAMPON PRIMAIRE



## TAMPAC 7 BAR CIRCUIT CHAUFFAGE

Le réservoir TAMPAC pour eau de chauffage permet de limiter les courts-cycles, de stocker les calories, absorber les surpuissances et/ou de prolonger l'autonomie du chauffage.

- ▶ Réservoir vertical en acier sans revêtement intérieur
- ▶ Pression de service max. 7 bar
- ▶ 4 orifices de circulation orifices à brides à partir de 1500 L
- ▶ 1 piquage Ø77/200 pour appoint électrique
- ▶ 2 orifices Ø15/21 pour instrumentation
- ▶ 1 orifice de vidange totale
- ▶ Peinture de protection extérieure
- ▶ Jaquette calorifuge ép. 100 mm
  - ▶ P.V.C. souple classée au feu M1, non percée
  - ▶ Stockage intérieur
- ▶ Température de stockage comprise entre 20°C et 105°C



**B** 150 à 500 L



Modèle	Volume réel L	Poids kg	Code	Pertes statiques W /Étiquette
150	156	48		54/B
300	293	69		64/B
500	469	88		80/B
750	775	121		90
1000	929	139		115
1500	1493	218		133
2000	1980	321		147
2500	2597	399		189
3000	2864	426		229
3000	3042	517		211
4000	3879	605		250
5000	4959	736		311
6000	6162	863		338

• Références tenues en stock.

### SUR DEMANDE

- ▶ Autres tailles
- ▶ Autres capacités
- ▶ Autres températures
- ▶ Orifices suivant plan client
- ▶ Version Inox 316 L
- ▶ Calorifuge M0

### Option brides d'obturation pour piquages à bride :

DN	Code
DN 100	157
DN 150	158
DN 200	159

### OPTIONS

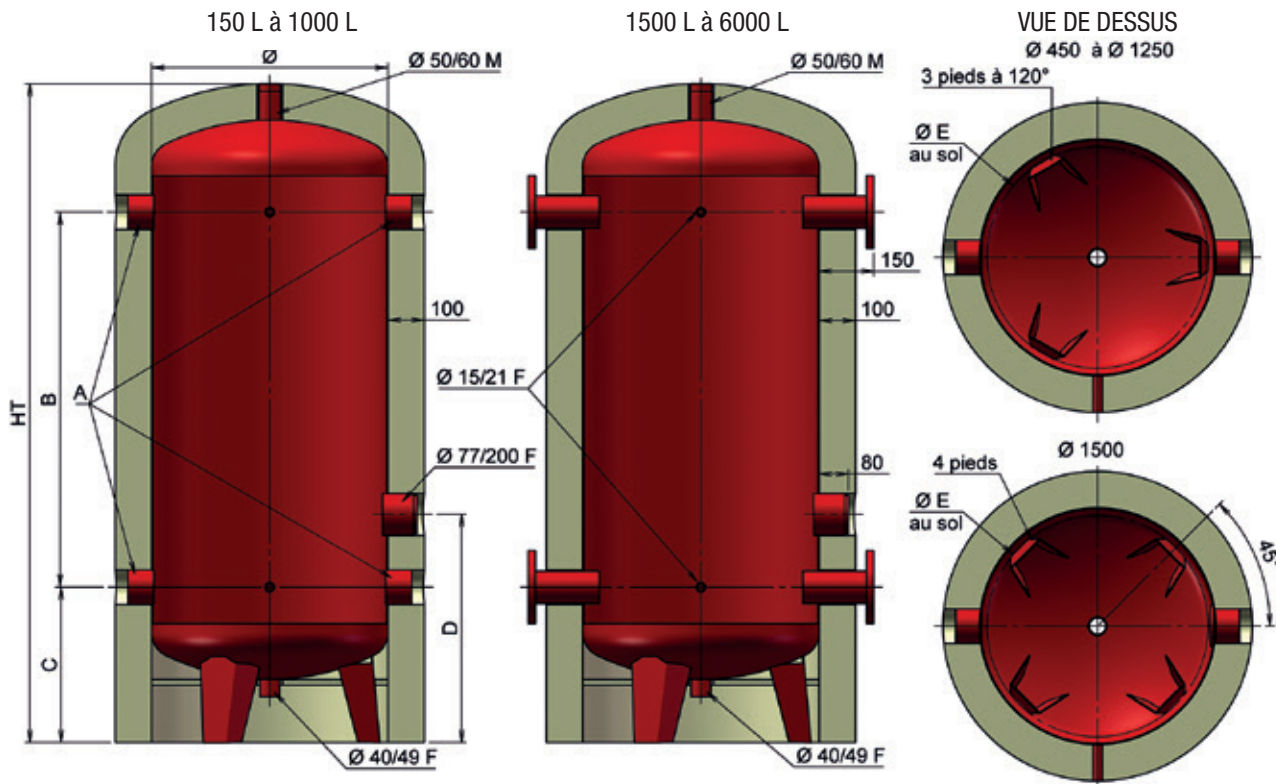
- ▶ Trou d'homme de visite Ø 400 avec calorifuge à partir de 750 L
  - < 2000 L Code **THPL1**
  - ≥ 2000 L Code **THPL2**
- ▶ Appoint électrique (ci-contre)
- ▶ Déchargement au sol (p. 12)
- ▶ Kit accessoires :
  - 1 soupape 7 bar, 1 thermomètre à cadran, 1 bouchon en Ø50/60, 1 purgeur à flotteur, 1 vanne
  - Code **208**
- ▶ Kit vidange (p. 144)
- ▶ Bouchon Ø77/200 (**obligatoire si absence d'appoint électrique**) Code **206**

### GARANTIES

Réservoir : **5 ans**  
Matériel électrique : **1 an**

# BALLONS TAMPON PRIMAIRE

## TAMPAC 7 BAR



Capacité L	Volume réel litre	Dimensions mm										
		Ø	HT	A	B	C	D	E	Ht Bascul.			
150	156	450	1325	50/60 - F	650	364	564	505	1340			
300	293	550	1590	66/76 - F	880	378	578	570	1600			
500	469	650	1810	80/90 - F	1030	428	628	471	1820			
750	775	800	1945		1120	442	642	750	1960			
1000	929	800	2255	DN 100	1430	460	710	925	2265			
1500	1493	1000	2310		1430				520	770	2085	
2000	1980	1250	2055	DN 150	1050	560	860	1186	2590			
2500	2597		2565		1480				560	860	1186	2590
3000	2864	1500	2785	DN 200	1700	620	920	1230	2810			
3000	3042		2215		1020				620	920	1230	2270
4000	3879		2695		1500				620	920	1230	2740
5000	4959		3315		2100				630	940	1230	3350
6000	6162	4005	4005	DN 200	2790	630	940	1230	4035			

\*Dimensions et poids hors calorifuge

## APPOINT ÉLECTRIQUE

- ▶ Thermoplongeur à visser avec thermostat double (régulation 0/90°C - sécurité 110°C)
- Prévoir contacteur de puissance (non fourni, cf options page 144)

### Raccordement électrique :

- ▶ 400 V tri + Terre

Puissance kW	Volume minimum L	Longueur sous tête mm	Chauffage 0/90°C Code
3	150	250	2611
4,5		265	2612
6		345	2613
9		415	2614
12	500	545	2615
15	750	675	2616
20	1500	880	2617
24	2000	1060	2618
30	3000*	1290	2619
35		1495	2620

\*Ø 1500 uniquement

